



- 1- Monametre
- 2- Kullanma suyu ayar tuşu
- 3- Sıcaklık ayar tuşları
- 4- Kalorifer suyu ayar tuşu
- 5- Zaman saati açma-kapama tuşu
- 6- Yaz modu tuşu
- 7- Menü tuşu
- 8- Kış modu tuşu
- 9- Kapama tuşu

MOD SEÇİMİ



- (5) Tuşu**
Cihazı ayarlamış olduğunuz zaman saatine göre devreye alır ve çırarır. Bu tuşa basıldığında tuş devreye iken üstündeki ışık yanıp sönmeye devam eder. Ayarlamış olduğunuz zaman saatini bekler. Ayarlamış olduğunuz zaman gelince devamlı yanıp cihaz çalıştırır.
- (6) Tuşu**
Bu tuş sadece sıcak su kullanımında kullanılır. Tuşa basıldığında led ışığı yanar, ev ısıtmayı kapatır sadece sıcak su için bekleme geçer. Sıcak su musluğu açıldığında ayarlamış olduğunuz sıcaklığa gelene kadar sıcak su verir.
- (7) Tuşu**
Bu tuş menüye girerek saat ve zaman ayarlamasını sağlar.
- (8) Tuşu**
Bu tuşa basıldığında led ışığı yanar. Cihaz hem evi ısıtır hem de sıcak su kullanımında çalışır.
- (9) Tuşu**
Bu tuşa basıldığında led ışığı yanar ve cihazı tamamen kapatır.

6

OTOMATİK ZAMAN MODU:

Cihaz kullanıcı tarafından otomatik bir zamana kurulup çalışmanın istenilen saatte otomatik olarak başlaması sağlanabilir. Otomatik zaman, "Zaman Saati tuşu" ile başlatılıp durdurulur. Otomatik zamanın aktif olması cihaz kullanıcı tarafından önceden otomatik zaman programlanması gerekir. Otomatik zaman kullanımı işlem sırası şu şekildedir:

1. Saatin ve tarihin ayarlanması.
2. Otomatik zaman programlanması.
3. Otomatik zaman modunun aktif edilmesi

1. Saatin ve tarihin ayarlanması: Saati ayarlamak için, cihaz STOP konumunda iken "menü" tuşuna basınız. Ekran gelen menüden, yukarı / aşağı tuşları ile "saat ayarı" nı seçiniz tekrar "menü" tuşuna basınız. Gelen ekrandan saat, dakika, gün, ay, yıl değerlerini "menü" tuşunu ve "yukarı / aşağı" tuşlarını kullanarak ayarlayınız. "Stop" tuşu ile çıkınız.

2. Otomatik zaman programlanması: Cihaza 4 adet otomatik zaman değeri girilebilir. Örneğin gün içinde kazanınızın sabah 8:00 da çalışıp, 10:00 da durmasını, daha sonra 12:00 da çalışıp 14:00 da durmasını, daha sonra 17:00 da çalışıp 21:00 da durmasını son olarak da 23:00 da çalışıp gece 2:30 da durmasını, yani 4 değişik zaman diliminde çalışıp durmasını otomatik zaman programlaması yaparak sağlayabilirsiniz. İstenirse sadece 1 zaman dilimi de girilebilir.

Otomatik zaman ayarlamak için: cihaz STOP konumunda iken "menü" tuşuna basınız. Ekran gelen menüden "Zamanlayıcı" seçiniz. Ekran gelen menüden "yeni zaman" seçilirse yeni zaman programlaması yapma menüsüne geçilir. "Tüm zamanlar sıfırla" seçilirse cihaz hafızadaki önceden girilmiş olan zaman değerleri sıfırlanır. Sıfırlamadan önce cihaz "EVET / HAYIR" seçeneği ile onay bekler. "Yeni zaman" seçildiğinde;

Alt satırdaki [] simgeleri arasında "yukarı / aşağı" tuşları ile değiştirilebilen 1 ile 4 arası de zaman dilimini seçiniz, "menü" tuşuna basınız.

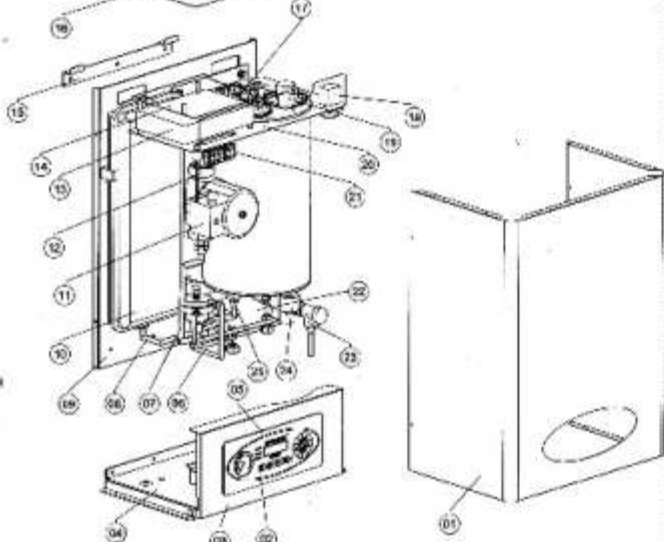
ON (çalışmaya başlama) saat ve a'aknhtMeğerimi yukarı aşağı tuşları ve "menü" tuşu ile ayarlayınız. Aynı şekilde OFF(çalışmayı sonlandırma değeri) giriniz. İstiyorsanız diğer zaman dilimleri için de girişi yapınız. STOP tuşu ile işlemden çıkınız.

3. Otomatik zaman modunun aktif edilmesi:

Hafızaya girilmiş olan otomatik çalışma değerlerinin aktif edilmesi için "zaman saati tuşu"na basarak yanındaki ON lambasının yanmasını sağlayınız. Girilen zaman dilimlerinden herhangi birinin çalışma zamanı gerçek hayat zamanına göre gelmişse ON lambası sürekli yanarak cihaz otomatik zamanı işletmektedir, ve kazanı çalıştıracaktır. Girilen zaman değerlerinin çalışma zamanı henüz gelmemiş ise ON lambası yanıp sönmeye zamanın gelmesi beklenmektedir.

Otomatik zaman modunu kapatmak için "zaman saati tuşu"na basarak yanındaki OFF lambasının yanmasını sağlayınız. Bu durumda hafızadaki değerler silinmeyecek fakat cihaz bunları dikkate almayarak otomatik zamanlı çalışmaya devam edecektir.

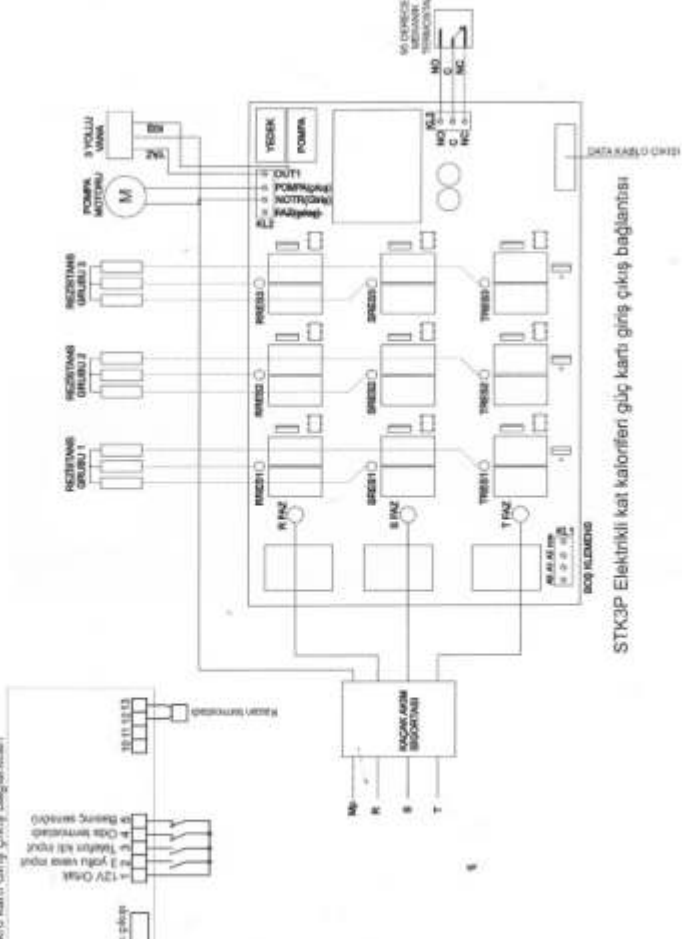
8



- 1 - Gövde sacı
- 2 - Kontrol panosu
- 3 - Monometre
- 4 - Çıkış konsolu
- 5 - Kontrol panosu sacı
- 6 - Flex
- 7 - Flex
- 8 - Flex
- 9 - Askı montaj sacı
- 10 - Genleşme tankı
- 11 - Sirkülasyon pompası
- 12 - Pompa rekoru
- 13 - Anakart
- 14 - Kart korum sacı
- 15 - Üst gövde sacı
- 16 - Üst gövde sacı
- 17 - Resistans
- 18 - Limit termostat
- 19 - Otomatik purjör
- 20 - Kart bağkanti sacı
- 21 - Klemens
- 22 - Plaka eşanjörü
- 23 - 3 bar tahliye
- 24 - Su kiti
- 25 - Redüksiyon

10

BAĞLANTI ŞEMASI



12

BAĞLANTI ŞEMASI



- Pislik tutucu
- Valf
- Sarı Rekor
- Te
- G - Radyatör Giriş
- D - Radyatör Dönüş
- S1 - Soğuk su girişi
- S2 - Sıcak su çıkışı
- T - Doldurma boşaltma valfi

14

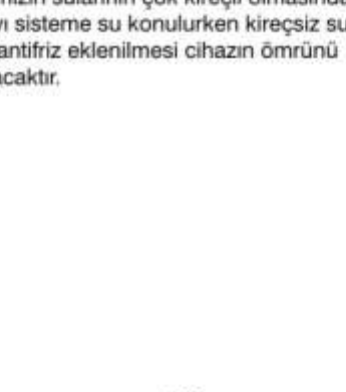
BAĞLANTI ŞEMASI



- Pislik tutucu
- Valf
- Sarı Rekor
- Te
- G - Radyatör Giriş
- D - Radyatör Dönüş
- S1 - Soğuk su girişi
- S2 - Sıcak su çıkışı
- T - Doldurma boşaltma valfi

14

BAĞLANTI ŞEMASI



- Pislik tutucu
- Valf
- Sarı Rekor
- Te
- G - Radyatör Giriş
- D - Radyatör Dönüş
- S1 - Soğuk su girişi
- S2 - Sıcak su çıkışı
- T - Doldurma boşaltma valfi

14

BAĞLANTI ŞEMASI

- Pislik tutucu
- Valf
- Sarı Rekor
- Te
- G - Radyatör Giriş
- D - Radyatör Dönüş
- S1 - Soğuk su girişi
- S2 - Sıcak su çıkışı
- T - Doldurma boşaltma valfi

14

CİHAZINIZIN ÇALIŞTIRILMASI

- Elektrik bağlantısının yapıldığından emin olun.
- Toprak hattının bağlantısını kontrol edin.
- Kaçak akım rölesinin amperinin uygun olup olmadığını kontrol edin.
- Sisteme yeterli miktarda su basıldığından emin olun. (1 ile 1,5 bar arası olmalıdır.) Sistemde herhangi bir su kaçağı varsa tamir ediniz.
- Sistemdeki havayı almadan cihazı kesinlikle açmayınız.
- Sirkülasyon pompasının sıkışık olup olmadığını kontrol ediniz.
- İstenilen sıcaklık ayarını yapınız. (Sıcaklık ayarının 70-75 dereceyi geçmemesine dikkat ediniz.)
- Radyatör vanalarını kontrol ediniz. Radyatör havalarını alınız.
- Oda termostati varsa istenilen ayara getiriniz.
- Ekonomiyi sağlamak için kullanılmayan odalardaki radyatörleri kapatabilirsiniz.

5

TERMOSTAT AYARI



RADYATÖR TERMOSTAT AYARI

Radyatör sıcaklığını ayarlamak için 4 nolu tuşa basınız. 3 nolu tuşlarla istenilen sıcaklığı getiriniz. İsteddiğiniz sıcak ayarlandıktan sonra 5 sn içinde hafızaya alınacaktır. Bu işlemi tekrarlayarak cihazınızı istediğiniz sıcaklığa ayarlayabilirsiniz.



KULLANMA SUYU AYARLANMASI

Kullanma suyu sıcaklığını ayarlamak için 2 nolu tuşa basınız. 3 nolu tuşlarla istenilen sıcaklığı getiriniz. İsteddiğiniz sıcak ayarlandıktan sonra 5 sn içinde hafızaya alınacaktır. Bu işlemi tekrarlayarak cihazınızı istediğiniz sıcaklığa ayarlayabilirsiniz.



7

ARIZA GİDERME

Elektronik kontrol sayesinde cihazda olan arızaları ekrandan yazı olarak ve ikaz uyarı sesiyle bildirir.

Eror 1 Arızası : Aşırı ısı:
Cihazın kazan suyu sıcaklığı 95 derece ve üzerinde ise cihaz kazanda yüksek basınç oluşmaması için çalışmasını durdurur. Bu tarz arızalarda sirkülasyon pompası sıkışık olabilir veya cihazın termostati bozulmuştur. Bakılacak arıza tesbiti yapılır.

Eror 2 Arızası: Isı prop hatası:
Cihazın kazan suyu sıcaklığını ölçtüğü sıcaklık sensörü arızalandığında cihaz bu uyarı vererek çalışmasını durdurur. Isı propu kablosu çıkmış veya temaslı olabilir. Isı propu arızalıdır. Tesbit edilerek arıza giderilir.

Eror 3 Arızası: Basınç hatası:
Cihaz kazan suyu basıncı belirli bir aralıkta olmalıdır. Minimum 1 veya maksimum 1,5. Basınç bu değerler altında veya üzerinde ise cihaz çalışmasını durdurur. Monometreye bakılarak su basma vanasından yeterli su temin edildikten sonra cihaz çalışır. Bu yapıldığı halde çalışmıyorsa servis çağırılır.

9



- 1 - Gövde sacı
- 2 - Civata
- 3 - Üst gövde sacı
- 4 - Civata
- 5 - 3 yollu vana
- 6 - 3 Yollu vana sivici
- 7 - Rekor
- 8 - Rekor
- 9 - Rekor
- 10 - Rekor
- 11 - Rekor nipeli
- 12 - Plaka eşanjör
- 13 - Flex
- 14 - Flex
- 15 - Flex
- 16 - Flex
- 17 - Menteşe civatası
- 18 - Kontrol kartı
- 19 - Kontrol kartı
- 20 - Genleşme tankı
- 21 - Rekor
- 22 - Redüksiyon
- 23 - Sirkülasyon pompası
- 24 - Pompa rekoru
- 25 - Otomatik purjör
- 26 - Dirsek
- 27 - Kelepçe
- 28 - Nipel
- 29 - Kelepçe
- 30 - Taban askı sacı
- 31 - Civata
- 32 - Askı
- 33 - Perçin
- 34 - Askı konsolu
- 35 - Civata
- 36 - Civata
- 37 - Ana kart koruma sacı
- 38 - Ana kart
- 39 - Kart bağlantı sacı
- 40 - Klemens bağlantı sacı
- 41 - Klemens
- 42 - Civata
- 43 - Limit termostat
- 44 - Termostat kapağı
- 45 - Resistans civataları
- 46 - Resistans
- 47 - Conta
- 48 - Kazan
- 49 - Su kiti
- 50 - 3 Bar tahliye kapağı
- 51 - 3 Bar tahliye
- 52 - Hortum ucu
- 53 - Redüksiyon
- 54 - Nipel
- 55 - Rekor
- 56 - Kruva
- 57 - Redüksiyon
- 58 - Redüksiyon
- 59 - Kontrolkartı koruması
- 60 - Monametre

10

CİHAZIN ELEKTRİK BAĞLANTISI

Cihazın gücüne göre belirlenen kablo kesitinin çekildiğini kontrol ediniz.

Kaçak akım rölesinin takıldığını kontrol ediniz. Toprak hattını kontrol ediniz.

MONOFAZE BAĞLANTI
Monofaze bağlantı için S ve T uçları köprü yapıp faz verilecektir. N Nötr girişi R 1. Faz girişi S 2. Faz girişi T 3. Faz girişi

GÜÇ KW-kcal/h	İSTAMA ALAN M2	PETEK METRESİ	KOLLEKTÖR GRIS/ÇIKIŞ	SICAK SU GRIS/ÇIKIŞ	SİGORTA AMPERİ	AGIRLIĞI KG	KABLO KESİDİ
10,7 KW-8.200 kcal/h	70-85	5,5-4	1"-3/4	1/2	50	37	2*6
18 KW-15.850 kcal/h	100-150	10-12	1"-3/4	1/2	40	37	4*8
24 KW-20.850 kcal/h	150-220	15-16	1"-3/4	1/2	40	37	4*8
30 KW-25.850 kcal/h	220-300	18-20	1"-3/4	1/2	50	41	4*8
36 KW-31.850 kcal/h	300-350	22-25	1"-3/4	1/2	60	41	4*10

GALAXI ve LÜKS SERİSİ CİHAZ BOYUTLARI			
MODEL	YÜKSEKLİK	GENİRLİK	DERİNLİK
LÜKS SERİSİ	800 mm	450 mm	300 mm
GALAXI SERİSİ	800 mm	450 mm	300 mm



13

SİRKÜLASYON POMPASI BAKIMI



- Cihazın test ediliş püneticiye sunulduğundan pompa sıkışık olabilir.
- Pompanın üzerindeki saat yönünün tersine çevirerek açınız. (Aynı zamanda bu civatayı açarak sistemdeki havayı da alabilirsiniz.)
- Söktüğünüz civatanın yönünü daha küçük bir tornavidayla saat yönünün tersine çevirerek pompayı hareket verdiriniz. (Pompa dönme hareketi aldığıında bırakınız.)
- Uzun süre çalışmayan cihazlarda pompa sıkışıklığı olabilir. (Bu işlemi tekrarlayarak sorunu giderebilirsiniz.)

15

ODA TERMOSTATI BAĞLANMASI

ODA TERMOSTATI

- Bu bağlantıyı yetkili kişilere bırakın.
- Cihazın ön kapağını açınız.
- Cihazın elektrik şemasında gösterilen oda termostat girişini bulunuz.
- Bu köprüyü keserek oda termostatını bağlayınız.
- Oda termostatını montaj yerden en az 150 cm yukarıya monte ediniz.
- Bu köprüye uzaktan kumanda ve diğer aksesuarlar takılabilir.

UZAKTAN KUMANDA VEYA TELEFON KİTİ BAĞLANTISI

- Uzaktan kumanda veya telefon kitine 220 volt girişini besleyiniz.
- Telefon hattını takınız.
- ON/OFF rölesine cihazın oda termostati ucunu giriniz.
- Cihazınızı kesinlikle kapalı tutmayınız. (Cihazı ON/OFF anahtarından kapatırsanız kumanda çalışmaz.)

17

16

17